

คู่มือการใช้งานเครื่องชั่งรุ่น



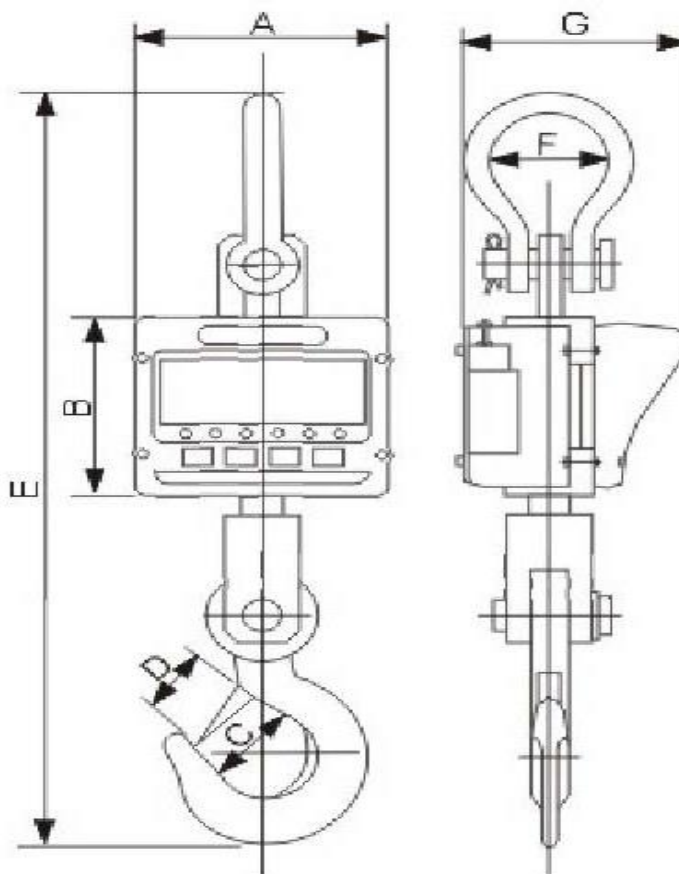
ข้อแนะนำ

คู่มือนี้ประกอบด้วยคำแนะนำการติดตั้งและการดำเนินงานสำหรับ เครื่องชั่งแขวน JC โปรดอ่านคู่มือให้ครบถ้วนก่อนจะติดตั้งและใช้งาน

1. ข้อควรระวัง

- ก่อนการใช้งาน โปรดตรวจสอบและมั่นใจว่าในทุกชิ้นส่วนอยู่ในสภาพดี หากมีการชำรุด โปรดแจ้งผู้ขายของท่าน
- หลีกเลี่ยงการเปลี่ยนอุณหภูมิที่รวดเร็ว(ควรทำงานในอุณหภูมิระหว่าง -10 ~40 องศาเซลเซียส)
- ไม่ควรต่อสายไฟฟ้าในขณะที่ทำความสะอาดเครื่องชั่ง
- ไม่ควรใช้เครื่องชั่งกลางฝนหรือที่ที่สภาพแวดล้อมไม่อำนวย
- ไม่ควรใช้ชั่งเกินพิกัดน้ำหนักของเครื่อง มันจะทำให้อันตรายของสภาพการใช้งาน
- โปรดตรวจสอบให้แน่ใจว่าไม่มีสิ่งมีชีวิตหรือวัสดุค้างตัวรับน้ำหนักเพราะจะทำให้ได้รับบาดเจ็บหรือเสียหาย
- การบริการควรจะดำเนินการโดยผู้ได้รับอนุญาตเท่านั้น

2. ขนาด



รุ่น	A	B	C	D	E	F	G
JC-600	260	195	33	22	515	76	200
JC-1000	260	195	47	34	530	76	200
JC-2000	260	195	47	34	530	76	200
JC-3000	260	195	50	40	547	76	200
JC-5000	260	195	60	48	634	80	220
JC-10000	260	205	70	52	735	90	230

h. คุณสมบัติ

- ตะขอมุมได้อย่างอิสระ 360 องศา
- อลูมิเนียมหล่อตายกับการกักความร้อน และฟังก์ชันป้องกันไฟฟ้าสถิต
- ปิดเครื่องอัตโนมัติเพื่อประหยัดพลังงาน
- เครื่องบังคับไร้สายเป็นมาตรฐาน
- การออกแบบที่สำคัญป้องกันการชนกัน เพื่อการบริการที่ดี
- การประมวลผล AT-89 และ เทคโนโลยีการแปลง A/D
- การออกแบบการป้องกันการรบกวน

3. ปุ่มกด

HOLD

รูด่าน้ำหนักปัจจุบัน

SWITCH

เลือกค่าละเอียด

ZERO

นำจอแสดงผลกลับไปยังการทำงานของค่าน้ำหนัก 0

4. การดำเนินงาน

i. เปิดเครื่อง

กด เพื่อเปิดเครื่อง จอแสดงผลจะแสดงพิกัดเต็มและหลังจาก 5 วินาที มันจะกลับไปค่าศูนย์และพร้อมใช้งาน

หมายเหตุ : แนะนำให้มีการอุ่นเครื่องเป็นเวลา 3-5 นาที ก่อนเริ่มการใช้งานการชั่งน้ำหนัก

j. ค่าศูนย์

กด เพื่อให้จอแสดงผลเป็นศูนย์

k. การชั่งน้ำหนัก

เริ่มจากไม่มีการชั่งใด ๆ บนเครื่อง จอแสดงผลอ่านค่าศูนย์ วางรายการที่จะชั่งบนเครื่องชั่ง จอจะแสดงผลน้ำหนัก

l. การหักค่าภาชนะ

ภายใต้โหมดการชั่งน้ำหนัก วางภาชนะบนเครื่องชั่ง กด เพื่อหักค่าภาชนะ

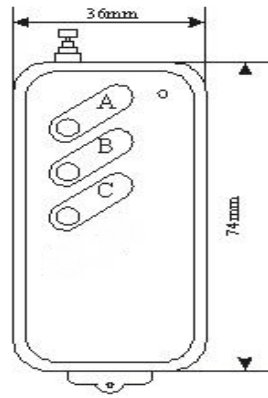
m. การชาร์จแบตเตอรี่

ไฟชาร์จจะเปลี่ยนจากเขียวเป็นแดงเมื่อการชาร์จเสร็จสมบูรณ์

- เมื่อตัวบ่งชี้แบตเตอรี่กระพริบ หมายถึงแบตเตอรี่ต่ำ โปรดทำการชาร์จ อย่างไรก็ตาม เครื่องชั่งสามารถใช้งานต่อไปได้อีกประมาณ 5 ชั่วโมง โดยไม่ต้องชาร์จ
- หลังจากตัวบ่งชี้แบตเตอรี่เปิดเมื่อไม่ได้ชาร์จเป็นเวลาหลายชั่วโมงหรือพลังงานแบตเตอรี่ไม่พอ เครื่องชั่งจะปิดเครื่องโดยอัตโนมัติ
- หลังจากชาร์จ จอยังไม่แสดงผล มันบ่งชี้ถึงความยากลำบากในการชาร์จหรือแบตเตอรี่ชำรุด โปรดติดต่อผู้ให้บริการของท่าน

n. ส่วนประกอบ

รายละเอียดเครื่องควบคุม



- A เลือกค่าละเอียด
- B ฟังก์ชันรอกค่า
- C ฟังก์ชันค่าศูนย์

หมายเหตุ : ตั้งเสถียรอากาศออกเมื่อใช้งาน